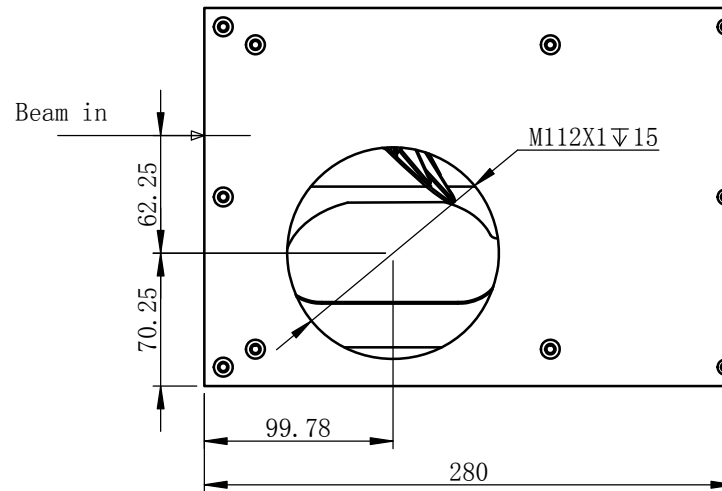
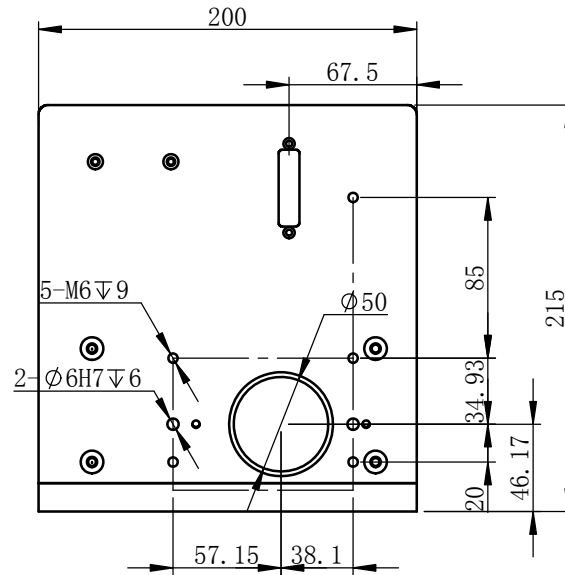
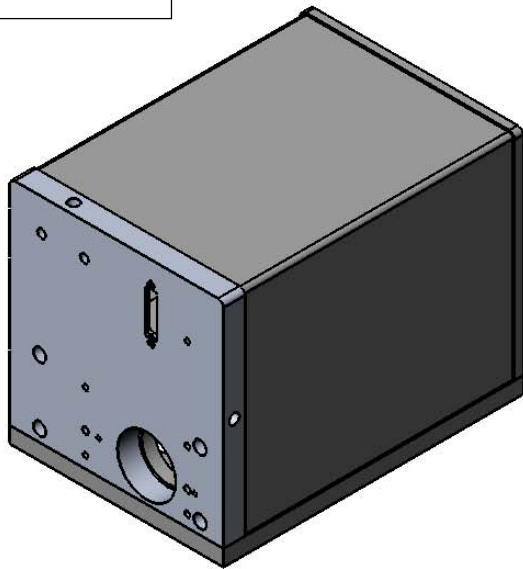


大族机密，未经许可不得扩散



设计			50mm方头外形尺寸图		材料	铝, 6061-T6	数量	1
审核					比例	1:5	第1页共1页	
标准化					HAN'S LASER			
批准								